

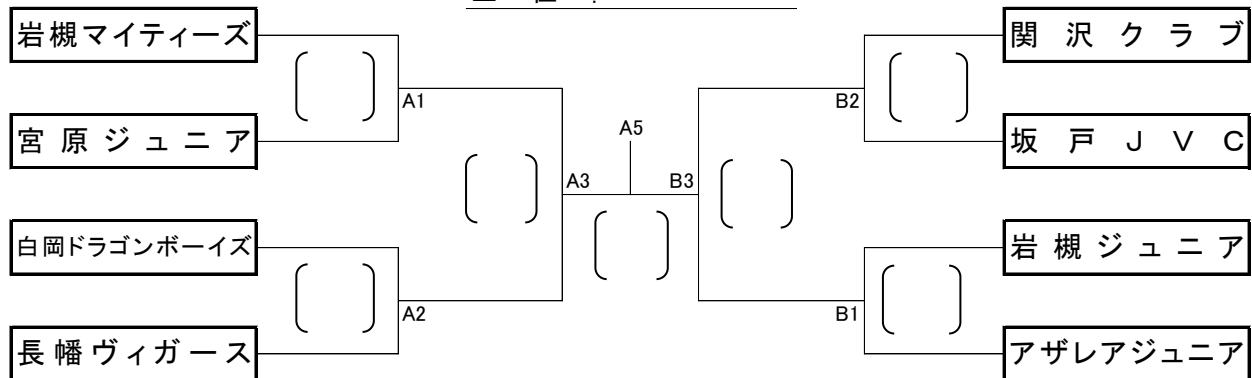
# ファミリーマートカップ 第37回全日本バレーボール小学生大会埼玉県大会

◆日時 平成29年6月25日(日)  
◆会場 平成29年6月25日(日)

開館時間 8時30分 試合開始 9時30分  
深谷市総合体育館 (A・B・C・D)

## 《 男子 》 [6月25日(日)]

優勝 : \_\_\_\_\_  
準優勝 : \_\_\_\_\_  
三位 : \_\_\_\_\_  
三位 : \_\_\_\_\_



## 《 男女混合 》 [6月25日(日)]

優勝 : \_\_\_\_\_  
準優勝 : \_\_\_\_\_  
三位 : \_\_\_\_\_  
三位 : \_\_\_\_\_

